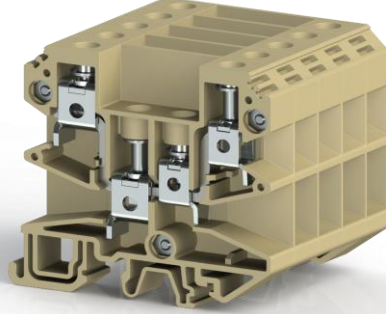


Klemsan®



AYK 10/16-5



Sipariş Bilgileri / Ordering Information	
Bej / Beige	395 250
Teknik Veriler / Technical data	
Kat Sayısı / Number of levels	1
Bağlantı sayısı / Number of connections	20
İzolasyon malzemesi / Insulating material	PA
UL 94'e uygun yanmazlık sınıfı / Inflammability class according to UL 94	V2
Ambalaj Adeti / Packing Unit	20 pcs.
Maksimum yük akımı / Maximum load current	76 A (25 mm ² iletken kesit alanı) 76 A (with 25 mm ² conductor cross section)
Nominal darbe gerilimi / Rated surge voltage	8 Kv
Kirlilik sınıfı / Pollution degree	3
Darbe gerilim kategorisi / Surge voltage category	III
İzolasyon malzeme grubu / Insulating material group	I
Standarta uygun bağlantı / Connection in acc. with standard	IEC 60947-7-1
Nominal akım IN / Nominal current IN	76 A (16 mm ² için) / 76 A (at 16 mm ²)
Nominal gerilim UN / Nominal voltage UN	750 V
Daimi Operasyon Sıcaklığı max. / Continuous Operating Temp. Max.	120 °C
Daimi Operasyon Sıcaklığı min. / Continuous Operating Temp. Min.	-55 °C
Boyutlar / Dimensions	
Genişlik / Width	11 mm
Uzunluk / Length	70 mm
Yükseklik MR 35x7,5 / Height MR 35x7,5	65,5 mm
Yükseklik MR 35x15 / Height MR 35x15	73 mm
Yükseklik MR 32 / Height MR 32	70,1 mm
Bağlantı Verileri / Connection data	
Bağlantı tipi / Connection method	Vidalı bağlantı / Screw connection
Tek damarlı min. iletken kesit alanı / Conductor cross section solid min.	2,5 mm ² / 0,5 mm ²
Tek damarlı maks. iletken kesit alanı / Conductor cross section solid max.	25 mm ² / 16 mm ²
İletken kesit alanı AWG/kcmil min. / Conductor cross section AWG/kcmil min.	14 AWG / 20 AWG
İletken kesit alanı AWG/kcmil max. / Conductor cross section AWG/kcmil max.	4 AWG / 6 AWG
Çok damarlı min. iletken kesit alanı / Conductor cross section stranded min.	4 mm ² / 0,5 mm ²
Çok damarlı maks. iletken kesit alanı / Conductor cross section stranded max.	25 mm ² / 16 mm ²
Çok damarlı min. iletken kesit alanı yüksüklü / Conductor cross section stranded sleeve min.	2,5 mm ² / 0,5 mm ²
Çok damarlı maks. iletken kesit alanı yüksüklü / Conductor cross section stranded sleeve max.	16 mm ² / 10 mm ²
Aynı kesitli 2 iletken, çok damarlı, plastik kılıflı ikiz yüksüklü, min. / 2 conductors with same cross section, stranded, TWIN ferrules with plastic sleeve, min.	1,5 mm ² / 0,5 mm ²
Aynı kesitli 2 iletken, çok damarlı, plastik kılıflı ikiz yüksüklü, maks. / 2 conductors with same cross section, stranded, TWIN ferrules with plastic sleeve, max.	10 mm ² / 6 mm ²
Minimum soyma uzunluğu / Minimum stripping length	14 mm / 8 mm
Maksimum soyma uzunluğu / Maximum stripping length	16 mm / 10 mm
İç silindirik gösterge / Internal cylindrical gage	B6
Sıkma torku, min / Tightening torque, min	1,2 Nm / 1,2 Nm
Sıkma torku, maks. / Tightening torque max	2,0 Nm / 1,8 Nm

Aksesuar / Accessory			
	Tip / Type	Sipariş No Order No	Ad./Pcs.
Nihayet Plakası / End Plate			
	Bej / Beige NPP / AYK 16	450 090	10
Durdurucu / End Block			
	Gri / Grey KD 3	495 049	100
	Gri / Grey KD 4	495 059	100
	Gri / Grey KD 7	495 219	50
Montaj Rayları / Mounting Rails			
	MR 35x7,5 (1mt)	500 601	20
	MR 35x7,5 SLOTTED (1mt)	500 602	20
	MR 35x15 (1mt)	500 606	10
	MR 35x15 SLOTTED (1mt)	500 607	10
	MR 32 (1mt)	500 101	10
Markalama / Marking			
	DG 10/10	505 430	200
Tornavida / Screwdriver			
	İKT4 (0,8x4,0)	561 040	10